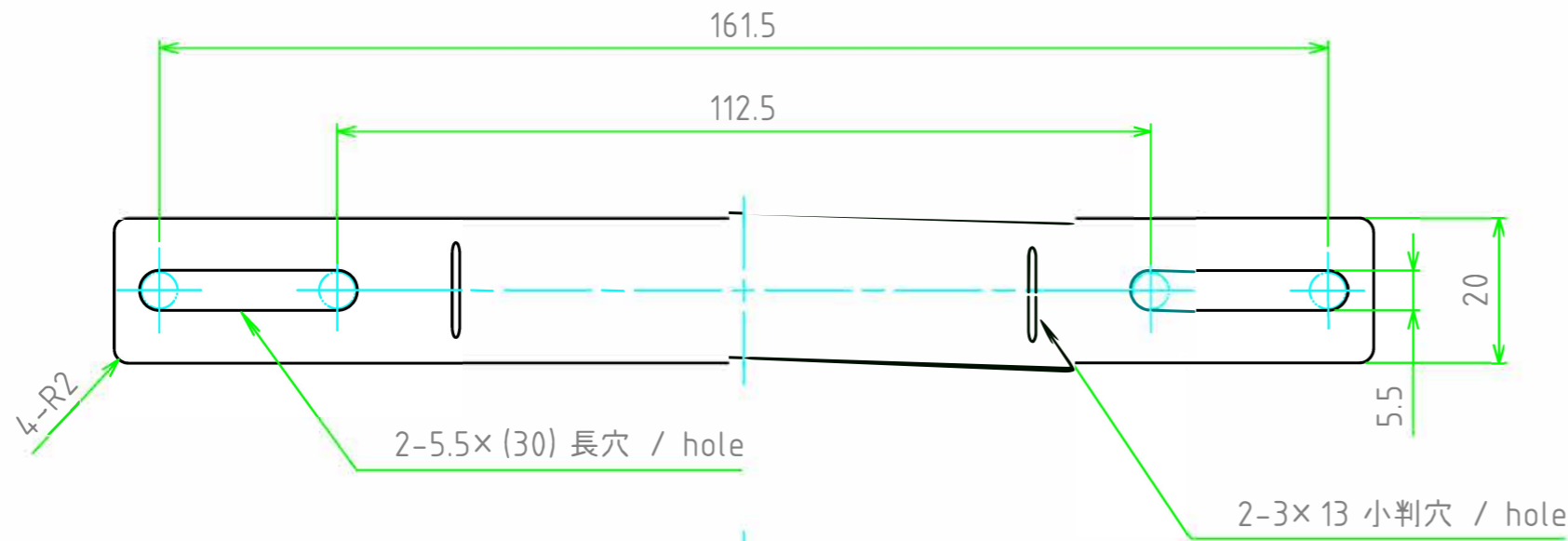
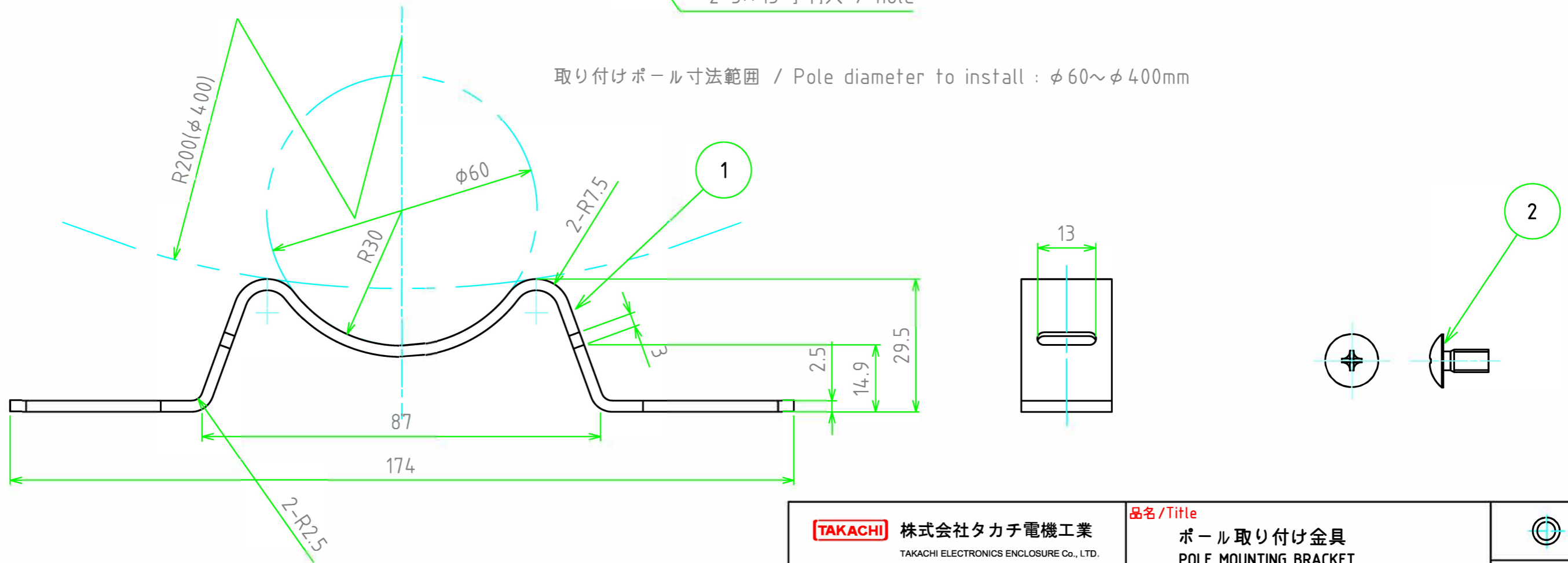


No.	名称 / Part name	数量 / Pcs	材質 / Material	色・表面処理 / Color・Finish
1	金具 / Bracket	2	SUS304	バレル研磨仕上げ / Barrel finish
2	M5×10トラスビス M5-10 Tras screw	4	SUS	無処理 / Unfinish

取り付けピッチ寸法範囲 / Width to install : 112.5~161.5mm



取り付けポール寸法範囲 / Pole diameter to install : φ60~φ400mm



株式会社タカチ電機工業 TAKACHI ELECTRONICS ENCLOSURE Co., LTD.			品名 / Title ポール取り付け金具 POLE MOUNTING BRACKET	尺度 / Scale 1:1
承認 / Approved	検図 / Checked	製図 / Created	型番 / Product number SSK-200	
高地	中根	鎌田	作成日 / Date 2017/07/13	/